



## GPJ-P 660



### GPJ 660 KVA PERKINS Motorlu Dizel Jeneratör

#### MOTOR ÖZELLİKLERİ

|                           |                       |
|---------------------------|-----------------------|
| MARKA/MODEL               | PERKINS/2800A-E18TAG1 |
| TİPİ                      | Direkt Enjeksiyonlu   |
| SİLİNDİR HACMİ            | 18,1                  |
| SİLİNDİR SAYISI VE TİPİ   | 6 Sıra                |
| MOTOR DEVRİ               | 1500 d/dak            |
| TAM YÜKTE YAKIT SERFİYATI | 123 lt                |
| YAKIT TANKI KAPASİTESİ    | 900 lt                |
| YAĞ KAPASİTESİ            | 62 lt                 |

#### MOTOR ÖZELLİKLERİ

- >PERKINS marka ağır hizmet tipi Dizel Motor
- >4 zamanlı, su soğutmalı
- >Mekanik / Elektronik Governör Kontrol Sistemi
- >Esnek yakıt hortumları ve yağ boşaltım vanası
- >Ceket suyu ısıtıcısı (Otomatik Modellerde)

#### JENERATÖR ÖZELLİKLERİ

|                        |         |
|------------------------|---------|
| STAND BY GÜCÜ KVA / KW | 660/528 |
| PRIME GÜCÜ KVA / KW    | 500/480 |

#### ALTERNATÖR ÖZELLİKLERİ

|                             |                  |
|-----------------------------|------------------|
| ÇIKIŞ GERİLİMİ              | 230V - 400V      |
| FREKANS                     | 50Hz             |
| OTOMATİK VOLTAJ REGÜLASYONU | Kendinden İkazlı |

#### ALTERNATÖR ÖZELLİKLERİ

- >Fırçasız, tek yataklı, 4 kutuplu ve kendinden ikazlı
- >İzolasyon sınıfı:H Koruma Sınıfı:IP 21/22/23
- >Elektronik otomatik voltaj regülatörü
- >Harmonik bozulmaya karşı stator sargıları 2/3 adımlı
- >Sargılar yağ ve aside karşı tropik reçine ile korumalı

#### KABİN ÖZELLİKLERİ

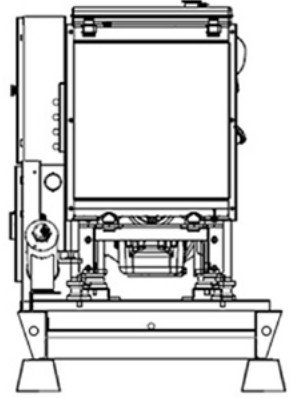
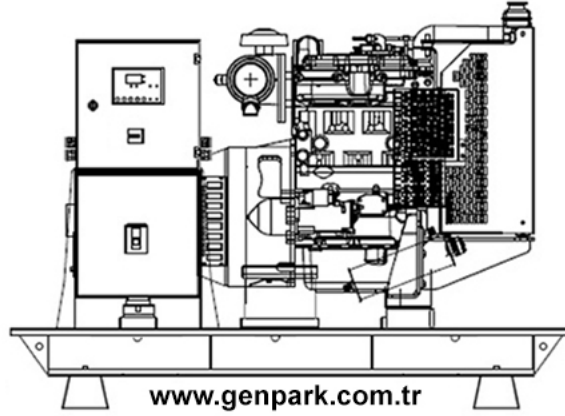
|                           |                    |
|---------------------------|--------------------|
| EN x BOY x YÜKSEKLİK (mm) | 1600 x 5000 x 2300 |
|---------------------------|--------------------|

#### KABİN

- >Çelik şase ile motor ve alternatör ayakları arasında monte edilmiş antivibrasyon takozlar
- >Şase içerisinde yakıt tankı
- >Modüler kabin montajına uygun
- >Kanca veya forkliftle kolay kaldırma ve taşıma
- >Yakıt tankında gösterge ve boşaltma vanası
- >Elektrostatik polyester toz boya
- >Kolay yakıt ikmali



### KABİNSİZ



www.genpark.com.tr

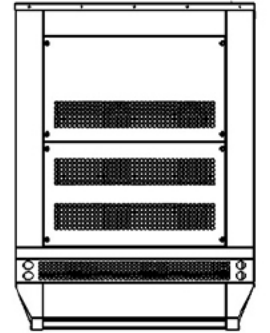
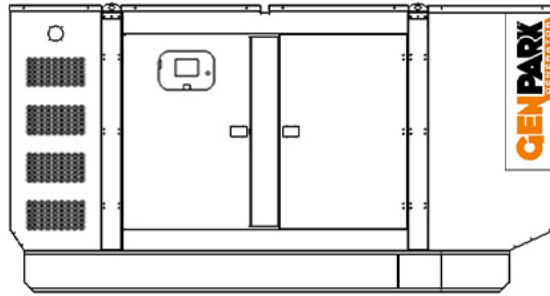
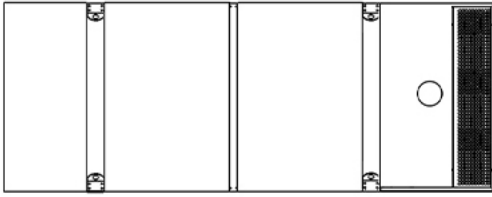
### Kabinsiz

|                             |                    |
|-----------------------------|--------------------|
| Boy x En x Yükseklik (mm)   | 1600 x 3700 x 2200 |
| Ağırlık (kg)                | 4460               |
| Yakıt Tankı Kapasitesi (lt) | 900                |

### Kabinli

|                             |                    |
|-----------------------------|--------------------|
| Boy x En x Yükseklik (mm)   | 1600 x 5000 x 2300 |
| Ağırlık (kg)                | 5250               |
| Yakıt Tankı Kapasitesi (lt) | 900                |

### KABİNLİ



#### KONTROL PANELİ

- > Kontrol, izleme ve koruma panosu jeneratör şasesi üzerindedir
- > DKG 309 kontrol modülü ile sistemin kontrolü
- > Statik akü sarj cihazı, acil stop butonu

#### ATS PANELİNİN İÇERİSİNDEKİ ŞALT MALZEMELERİ



#### KONTROL MODÜLÜ DKG307/DKG309

- > Otomatik jeneratör kontrolü ve koruma fonksiyonları
- > Analog sıcaklık ve yağ basınç göstergesi
- > Jeneratör kw ve CosQ ölçümü
- > Motor çalışma saati ve servisi zamanı göstergesi
- > Hata kaydı tutma, data çıkışla bilgisayara kayıt

