



## GPJ-I 185



### GPJ 185 KVA FPT-IVECO Motorlu Dizel Jeneratör

#### MOTOR ÖZELLİKLERİ

MARKA/MODEL	FPT-IVECO/NEF67TM2A
TİPİ	Direkt Enjeksiyonlu
SİLİNDİR HACMI	6,7 lt
SİLİNDİR SAYISI VE TİPİ	6 Sıra
MOTOR DEVRİ	1500 d/dak
TAM YÜKTE YAKIT SERFİYATI	39 lt
YAKIT TANKI KAPASİTESİ	370 lt
YAĞ KAPASİTESİ	17,2 lt

#### MOTOR ÖZELLİKLERİ

- >FPT-IVECO marka ağır hizmet tipi Dizel Motor
- >4 zamanlı, su soğutmalı
- >Mekanik / Elektronik Governör Kontrol Sistemi
- >Esnek yakıt hortumları ve yağ boşaltım vanası
- >Ceket suyu ısıtıcısı (Otomatik Modellerde)

#### JENERATÖR ÖZELLİKLERİ

STAND BY GÜCÜ KVA / KW	185/148
PRIME GÜCÜ KVA / KW	165/132

#### ALTERNATÖR ÖZELLİKLERİ

ÇIKIŞ GERİLİMİ	230V - 400V
FREKANS	50Hz
OTOMATİK VOLTAJ REGÜLASYONU	Kendinden İkazlı

#### ALTERNATÖR ÖZELLİKLERİ

- >Fırçasız, tek yataklı, 4 kutuplu ve kendinden ikazlı
- >İzolasyon sınıfı:H Koruma Sınıfı:IP 21/22/23
- >Elektronik otomatik voltaj regülatörü
- >Harmonik bozulmaya karşı stator sargıları 2/3 adımlı
- >Sargılar yağ ve aside karşı tropik reçine ile korumalı

#### KABİN ÖZELLİKLERİ

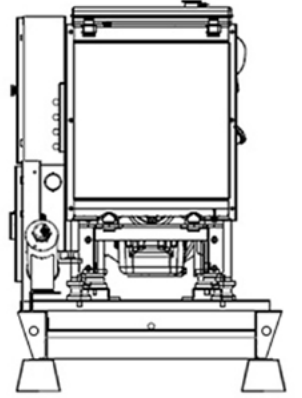
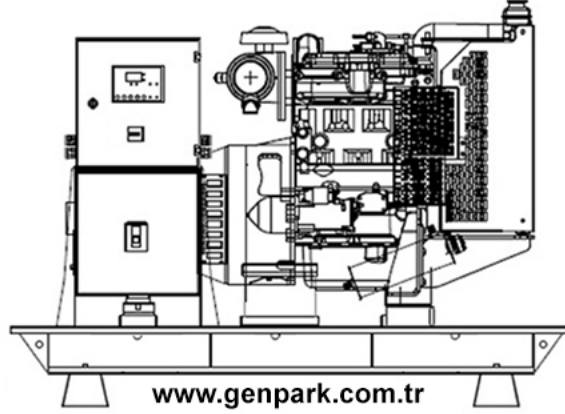
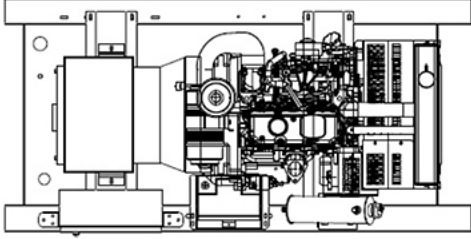
EN x BOY x YÜKSEKLİK (mm)	1200 x 3210 x 1810
---------------------------	--------------------

#### KABİN

- >Çelik şase ile motor ve alternatör ayakları arasında monte edilmiş antivibrasyon takozlar
- >Şase içerisinde yakıt tankı
- >Modüler kabin montajına uygun
- >Kanca veya forkliftle kolay kaldırma ve taşıma
- >Yakıt tankında gösterge ve boşaltma vanası
- >Elektrostatik polyester toz boya
- >Kolay yakıt ikmali



### KABİNSİZ



www.genpark.com.tr

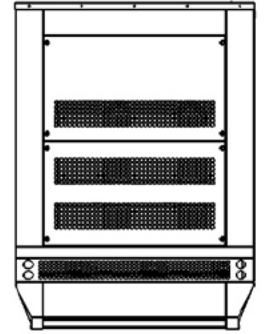
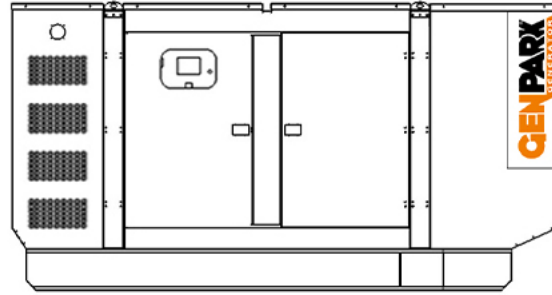
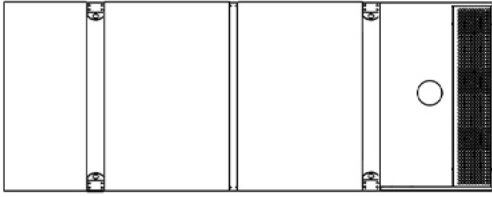
### Kabinsiz

Boy x En x Yükseklik (mm)	1100 x 2600 x 1800
Ağırlık (kg)	
Yakıt Tankı Kapasitesi (lt)	370

### Kabinli

Boy x En x Yükseklik (mm)	1200 x 3210 x 1810
Ağırlık (kg)	
Yakıt Tankı Kapasitesi (lt)	370

### KABİNLİ



#### KONTROL PANELİ

- > Kontrol, izleme ve koruma panosu jeneratör şasesi üzerindedir
- > DKG 309 kontrol modülü ile sistemin kontrolü
- > Statik akü sarj cihazı, acil stop butonu

#### ATS PANELİNİN İÇERİSİNDEKİ ŞALT MALZEMELERİ



#### KONTROL MODÜLÜ DKG307/DKG309

- > Otomatik jeneratör kontrolü ve koruma fonksiyonları
- > Analog sıcaklık ve yağ basınç göstergesi
- > Jeneratör kw ve CosQ ölçümü
- > Motor çalışma saati ve servisi zamanı göstergesi
- > Hata kaydı tutma, data çıkışıyla bilgisayara kayıt

