



GPJ-CX 640



GPJ 640 KVA CONACX Motorlu Dizel Jeneratör

MOTOR ÖZELLİKLERİ

MARKA/MODEL	CONACX/ SC15G755D2
TİPİ	Direkt Enjeksiyonlu
SİLİNDİR HACMİ	26,6
SİLİNDİR SAYISI VE TİPİ	12 Sıra
MOTOR DEVRİ	1500 d/dak
TAM YÜKTE YAKIT SERFİYATI	126,4 lt
YAKIT TANKI KAPASİTESİ	950 lt
YAĞ KAPASİTESİ	57,4 lt

MOTOR ÖZELLİKLERİ

- > CONACX marka ağır hizmet tipi Dizel Motor
- >4 zamanlı, su soğutmalı
- >Mekanik / Elektronik Governör Kontrol Sistemi
- >Esnek yakıt hortumları ve yağ boşaltım vanası
- >Ceket suyu ısıtıcısı (Otomatik Modellerde)

JENERATÖR ÖZELLİKLERİ

STAND BY GÜCÜ KVA / KW	640/512
PRIME GÜCÜ KVA / KW	576/461

ALTERNATÖR ÖZELLİKLERİ

ÇIKIŞ GERİLİMİ	230V - 400V
FREKANS	50Hz
OTOMATİK VOLTAJ REGÜLASYONU	Kendinden İkazlı

ALTERNATÖR ÖZELLİKLERİ

- >Fırçasız, tek yataklı, 4 kutuplu ve kendinden ikazlı
- >İzolasyon sınıfı:H Koruma Sınıfı:IP 21/22/23
- >Elektronik otomatik voltaj regülatörü
- >Harmonik bozulmaya karşı stator sargıları 2/3 adımlı
- >Sargılar yağ ve aside karşı tropik reçine ile korumalı

KABİN ÖZELLİKLERİ

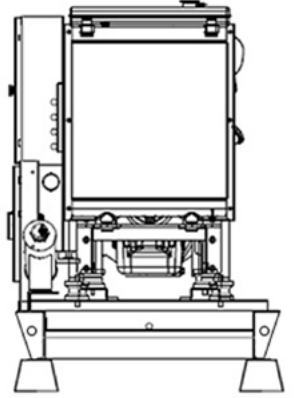
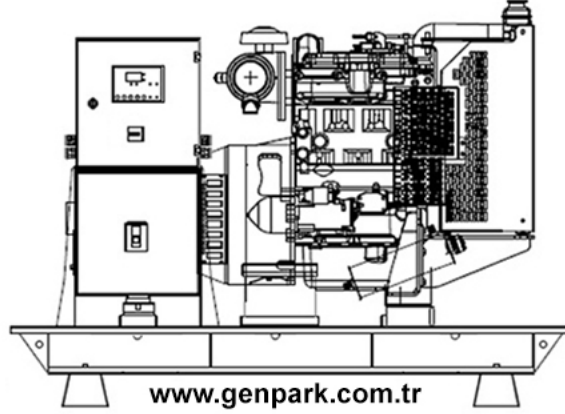
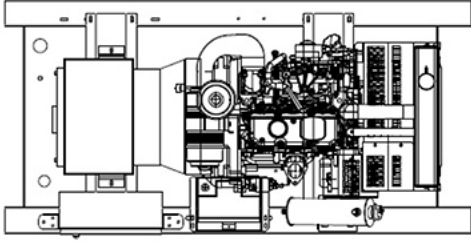
EN x BOY x YÜKSEKLİK (mm)	1900 x 4800 x 2850
---------------------------	--------------------

KABİN

- >Çelik şase ile motor ve alternatör ayakları arasında monte edilmiş antivibrasyon takozlar
- >Şase içerisinde yakıt tankı
- >Modüler kabin montajına uygun
- >Kanca veya forkliftle kolay kaldırma ve taşıma
- >Yakıt tankında gösterge ve boşaltma vanası
- >Elektrostatik polyester toz boya
- >Kolay yakıt ikmali



KABİNSİZ



www.genpark.com.tr

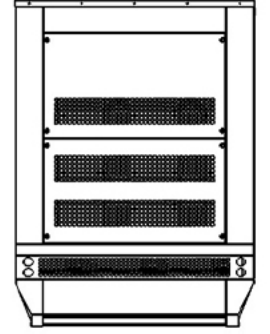
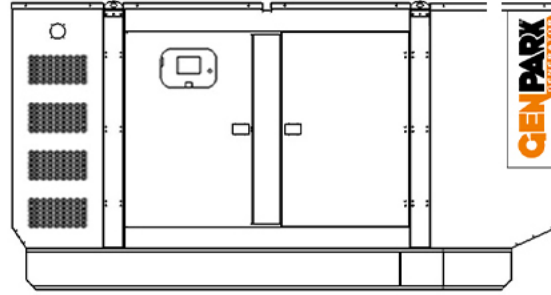
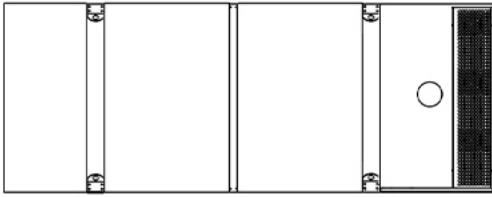
Kabinsiz

Boy x En x Yükseklik (mm)	1900 x 3900 x 2370
Ağırlık (kg)	4980
Yakıt Tankı Kapasitesi (lt)	950

Kabinli

Boy x En x Yükseklik (mm)	1900 x 4800 x 2850
Ağırlık (kg)	6150
Yakıt Tankı Kapasitesi (lt)	950

KABİNLİ



KONTROL PANELİ

- > Kontrol, izleme ve koruma panosu jeneratör şasesi üzerindedir
- > DKG 309 kontrol modülü ile sistemin kontrolü
- > Statik akü sarj cihazı, acil stop butonu



ATS PANELİNİN İÇERİSİNDEKİ ŞALT MALZEMELERİ



KONTROL MODÜLÜ DKG307/DKG309

- > Otomatik jeneratör kontrolü ve koruma fonksiyonları
- > Analog sıcaklık ve yağ basınç göstergesi
- > Jeneratör kw ve CosQ ölçümü
- > Motor çalışma saati ve servisi zamanı göstergesi
- > Hata kaydı tutma, data çıkışla bilgisayara kayıt



GENPARK GÜÇ SİSTEMLERİ SAN. ve DIŞ TİC. LTD. ŞTİ

1.Organize San. Böl. 4. Cd. No:13-Yeşilyurt/MALATYA

T:+90 422 502 61 61 | F: +90 422 336 24 34

info@genpark.com.tr | www.genpark.com.tr