



GPJ-CX 55



GPJ 55 KVA CONACX Motorlu Dizel Jeneratör

MOTOR ÖZELLİKLERİ

| | |
|---------------------------|---------------------|
| MARKA/MODEL | CONACX/ K4100ZD |
| TİPİ | Direkt Enjeksiyonlu |
| SİLİNDİR HACMI | 3,69 |
| SİLİNDİR SAYISI VE TİPİ | 4 Sıra |
| MOTOR DEVRİ | 1500 d/dak |
| TAM YÜKTE YAKIT SERFİYATI | 10,02 lt |
| YAKIT TANKI KAPASİTESİ | 150 lt |
| YAĞ KAPASİTESİ | 14 lt |

MOTOR ÖZELLİKLERİ

- > CONACX marka ağır hizmet tipi Dizel Motor
- >4 zamanlı, su soğutmalı
- >Mekanik / Elektronik Governör Kontrol Sistemi
- >Esnek yakıt hortumları ve yağ boşaltım vanası
- >Ceket suyu ısıtıcısı (Otomatik Modellerde)

JENERATÖR ÖZELLİKLERİ

| | |
|------------------------|-------|
| STAND BY GÜCÜ KVA / KW | 55/44 |
| PRIME GÜCÜ KVA / KW | 50/40 |

ALTERNATÖR ÖZELLİKLERİ

| | |
|-----------------------------|------------------|
| ÇIKIŞ GERİLİMİ | 230V - 400V |
| FREKANS | 50Hz |
| OTOMATİK VOLTAJ REGÜLASYONU | Kendinden İkazlı |

ALTERNATÖR ÖZELLİKLERİ

- >Fırçasız, tek yataklı, 4 kutuplu ve kendinden ikazlı
- >İzolasyon sınıfı:H Koruma Sınıfı:IP 21/22/23
- >Elektronik otomatik voltaj regülatörü
- >Harmonik bozulmaya karşı stator sargıları 2/3 adımlı
- >Sargılar yağ ve aside karşı tropik reçine ile korumalı

KABİN ÖZELLİKLERİ

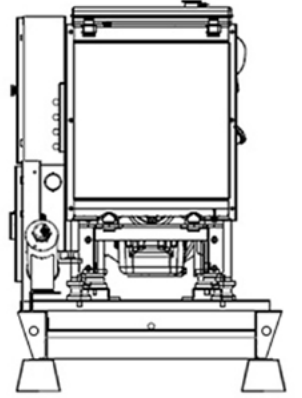
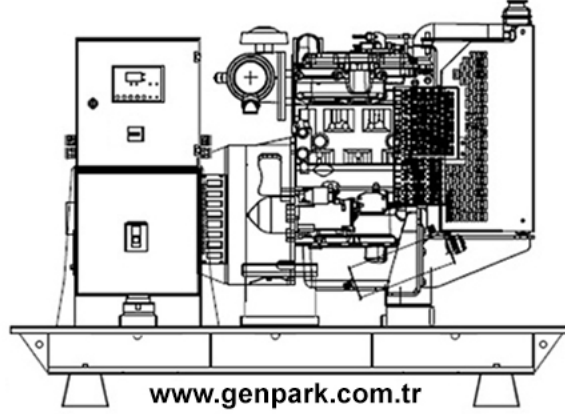
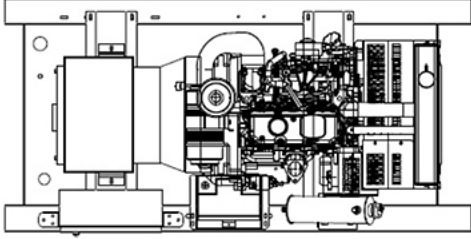
| | |
|---------------------------|-------------------|
| EN x BOY x YÜKSEKLİK (mm) | 950 x 2550 x 1510 |
|---------------------------|-------------------|

KABİN

- >Çelik şase ile motor ve alternatör ayakları arasında monte edilmiş antivibrasyon takozlar
- >Şase içerisinde yakıt tankı
- >Modüler kabin montajına uygun
- >Kanca veya forkliftle kolay kaldırma ve taşıma
- >Yakıt tankında gösterge ve boşaltma vanası
- >Elektrostatik polyester toz boya
- >Kolay yakıt ikmali



KABİNSİZ



www.genpark.com.tr

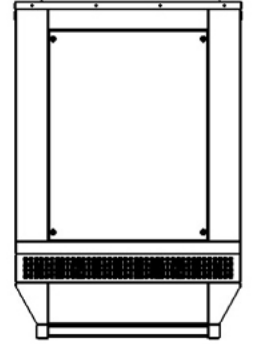
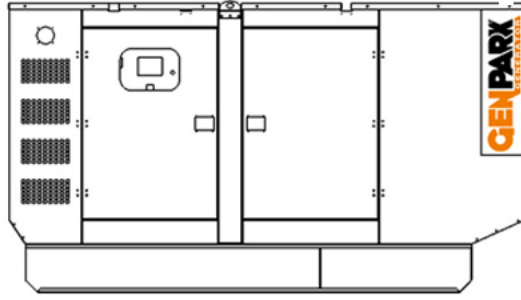
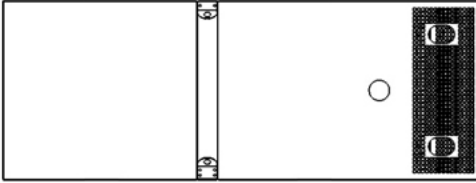
Kabinsiz

| | |
|-----------------------------|-------------------|
| Boy x En x Yükseklik (mm) | 900 x 2000 x 1550 |
| Ağırlık (kg) | 930 |
| Yakıt Tankı Kapasitesi (lt) | 150 |

Kabinli

| | |
|-----------------------------|-------------------|
| Boy x En x Yükseklik (mm) | 950 x 2550 x 1510 |
| Ağırlık (kg) | 1100 |
| Yakıt Tankı Kapasitesi (lt) | 150 |

KABİNLİ



KONTROL PANELİ

- >Kontrol, izleme ve koruma panosu jeneratör şasesi üzerindedir
- >DKG 309 kontrol modülü ile sistemin kontrolü
- >Statik akü sarj cihazı, acil stop butonu



ATS PANELİNİN İÇERİSİNDEKİ ŞALT MALZEMELERİ



KONTROL MODÜLÜ DKG307/DKG309

- >Otomatik jeneratör kontrolü ve koruma fonksiyonları
- >Analog sıcaklık ve yağ basınç göstergesi
- >Jeneratör kw ve CosQ ölçümü
- >Motor çalışma saati ve servisi zamanı göstergesi
- >Hata kaydı tutma, data çıkışla bilgisayara kayıt

